



HYDRAULISCHE ANLAGE VERTEILERGETRIEBE  
HYDRAULIC SYSTEM OF TRANSFER CASE

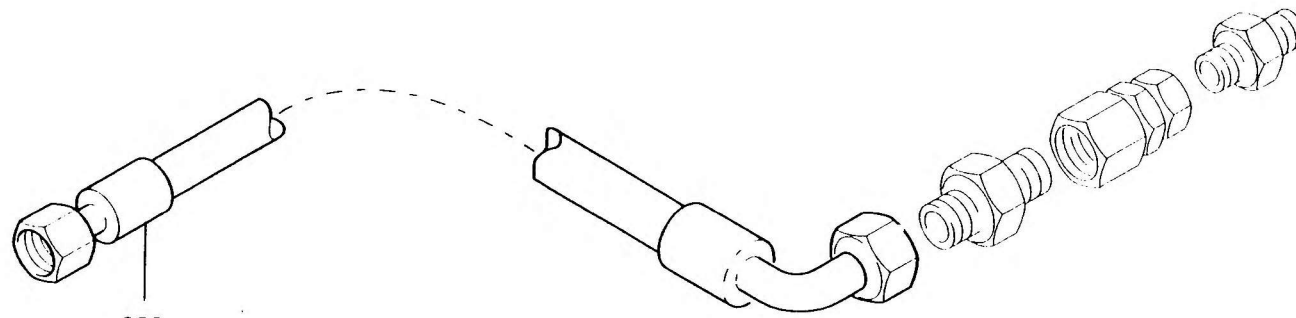
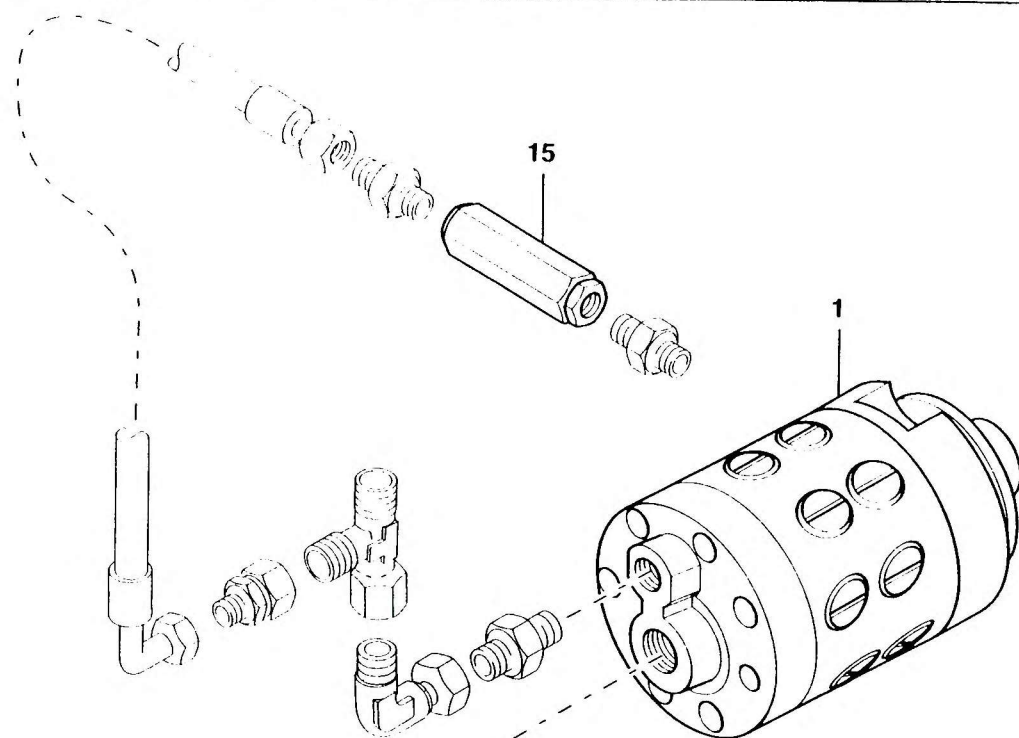
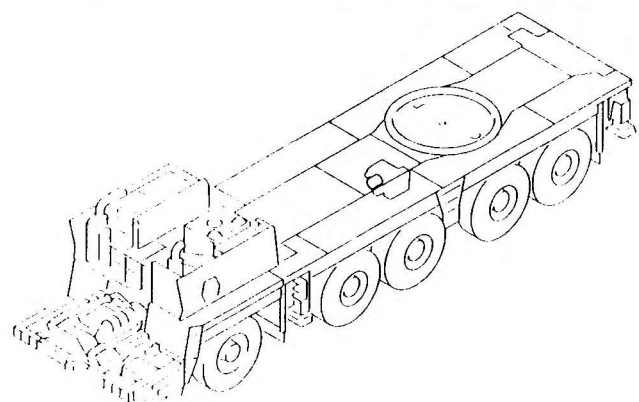
BILDТАFEL  
PICTORIAL DISPLAY

KMK 5120  
BE 505  
G 781

05.92

2227626-ETL A

1/1



300